

# GX 240

*Horizontal shaft gasoline (petrol) engine*



*Moteur à essence à arbre de prise de force horizontal*

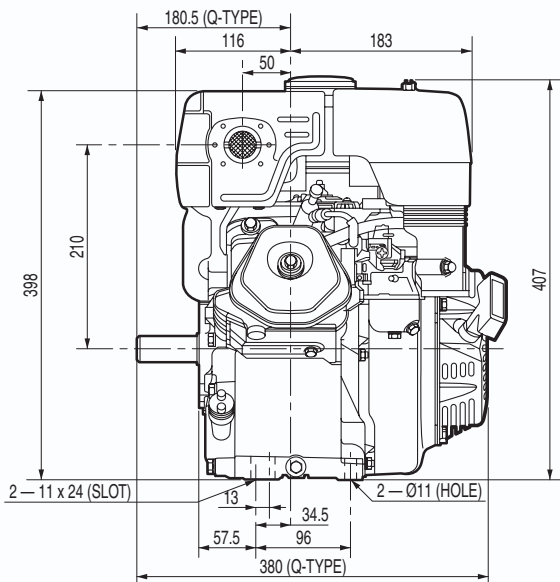
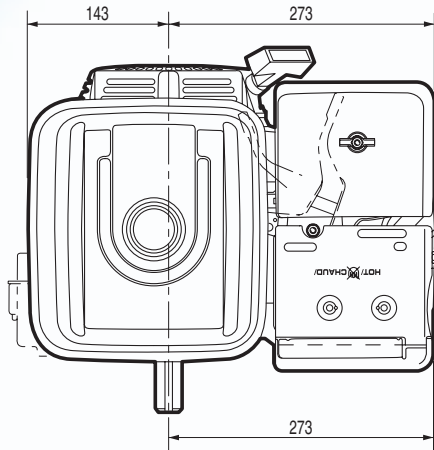
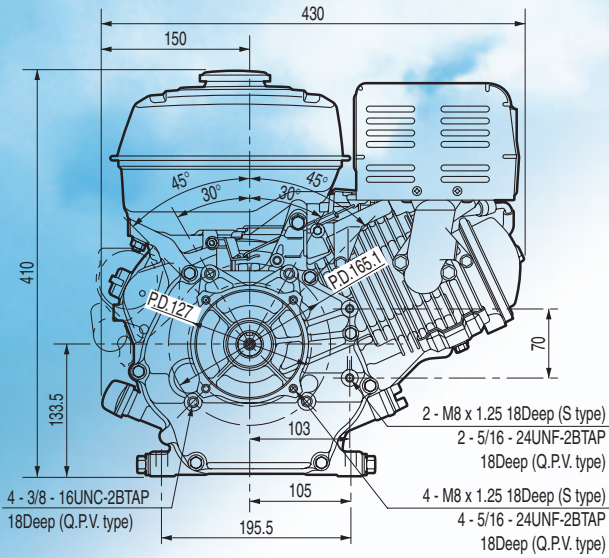
*Benzinmotor mit horizontaler Kurbelwelle*

*Motore a benzina ad albero orizzontale*

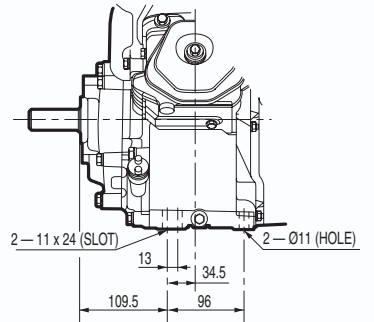
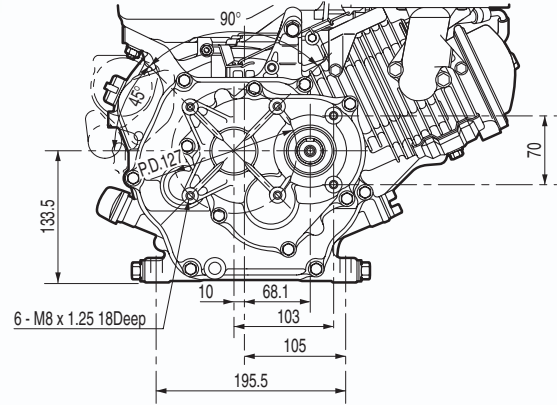
*Bensinmotor med horisontell axel*

*Benzinmotor met horizontale uitgaande as*

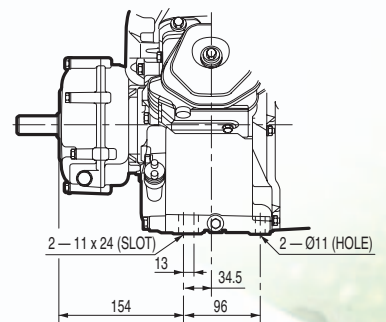
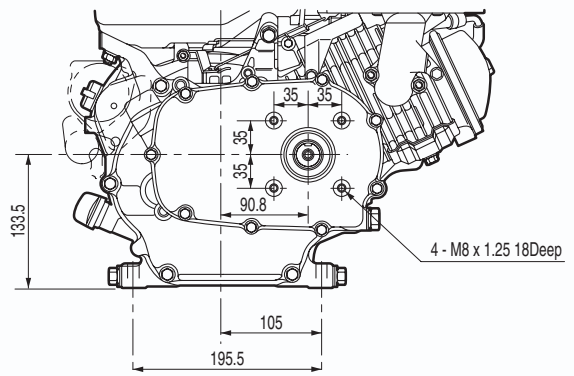
# GX 240



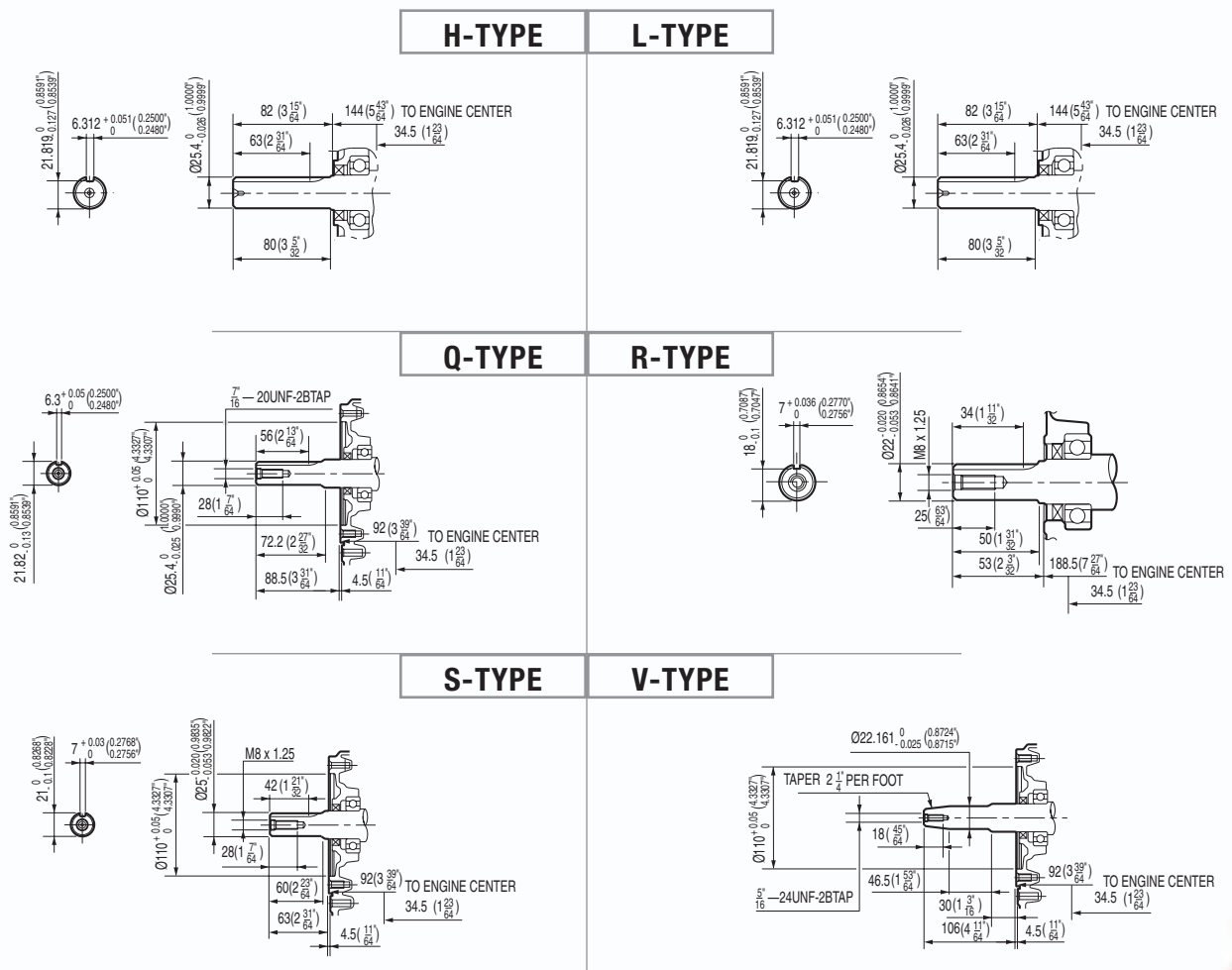
## REDUCTION TYPES



## 1/2 REDUCTION 1/2 REDUCTION WITH CLUTCH



## PTO SHAFT DIMENSIONS



The power rating of the engine indicated in this document is the net power tested on a production engine for the engine model and measured in accordance with SAE J1349 at a specified rpm. Mass production engines may vary from this value. Actual power output for the engine installed in the final machine will vary depending on numerous factors, including the operating speed of the engine in application, environmental conditions, maintenance, and other variables.

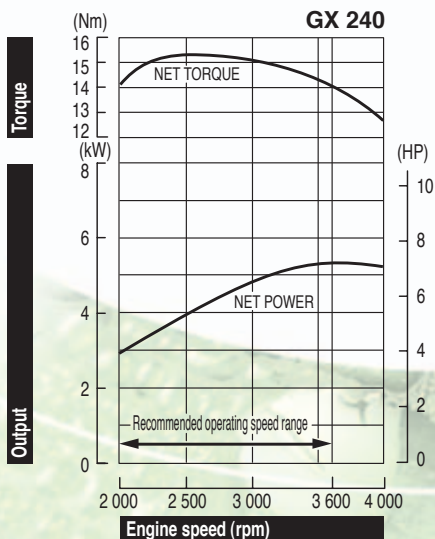
La potenza indicata in questo documento, è la potenza netta rilevata su questo modello di motore in fase di produzione, ed è stata misurata secondo la procedura SAE J1349 ad un numero di giri specifico. Nella produzione di massa si possono riscontrare variazioni rispetto a questi valori. La potenza del motore installato nella macchina può dipendere da numerosi fattori, incluso il numero di giri al quale il motore è impiegato, le condizioni ambientali, dal livello di manutenzione ed altre variabili.

La puissance du moteur indiquée dans ce document est une puissance nette obtenue par l'essai d'un moteur de série selon la norme SAE J 1349 à une vitesse de rotation donnée. La puissance d'un autre moteur de production peut être différente de cette valeur indiquée. La puissance réelle d'un moteur installé sur une machine dépendra de différents facteurs comme la vitesse de rotation, les conditions de température, d'humidité, de pression atmosphérique, de maintenance et autres.

De bepaling van het vermogen van de motor, vermeld in dit document, is het netto vermogen getest op een productiemotor en gemeten in overeenstemming met SAE J1349 aan een specifieke t/min. Motoren van massaproductie kunnen van deze waarde variëren. Het werkelijke vermogen van de geïnstalleerde motor in het eindproduct kan afwijken, afhankelijk van talrijke factoren, zoals de operationele snelheid van de motor in een applicatie, omgevingsfactoren, onderhoud en andere variabelen.

Die Leistungsangabe der in diesem Dokument aufgeführten Motoren ist die Netto-Leistung gemäß SAE J1349, getestet bei einer definierten Drehzahl an einem Produktionsmotor. Bei Motoren aus Serienproduktion kann der Wert abweichen. Die Leistungsabgabe in einem Fertigerät weicht, bedingt durch unterschiedliche Faktoren, wie Motordrehzahl in der Applikation, Umwelteinflüsse, Grad der Instandhaltung und andere Einflüsse ab.

Den i detta dokument nämnda motors effekt, är uppmätt i netto effekt. I enlighet med mätmetoden SAE J1349. Massproducerade motorer kan avvika från nämnda värde. Den faktiska effekten för varje motor kan variera beroende på bl a. varvtal, yttre omgivning, underhåll, typ av applikation, mm.



## Specifications

Model	GX 240
Engine type	Air cooled 4-stroke OHV petrol engine, 25° inclined cylinder, horizontal shaft
Bore x stroke	73 x 58 mm
Displacement	242 cm <sup>3</sup>
Compression ratio	8.2 : 1
Net power	5.3 kW (7.1 HP) / 3 600 rpm
Cont. rated power	4.0 kW (5.4 HP) / 3 000 rpm 4.4 kW (5.9 HP) / 3 600 rpm
Max. net torque	15.3 Nm / 1.56 kgfm / 2 500 rpm
Ignition system	Transistorised
Starting system	Recoil (electric start optional)
Fuel tank capacity	5.3 l
Fuel cons. at rated power	2.1 L/hr - 3 600 rpm
Engine oil capacity	1.1 l
Dimensions (L x W x H)	380 x 430 x 410 mm
Dry weight	25 kg

## Spezifikationen

Modell	GX 240
Motortyp	Luftgekühlter 1-Zylinder 4-Takt OHV Benzinmotor, um 25° geneigter Zylinder, horizontale Kurbelwelle
Bohrung x Hub	73 x 58 mm
Hubraum	242 cm <sup>3</sup>
Verdichtung	8.2 : 1
Netto-Leistung	5.3 kW (7.1 HP) / 3 600 min <sup>-1</sup>
Max. Dauerleistung	4.0 kW (5.4 HP) / 3 000 min <sup>-1</sup> 4.4 kW (5.9 HP) / 3 600 min <sup>-1</sup>
Max. Netto-Drehmoment	15.3 Nm / 1.56 kgfm / 2 500 min <sup>-1</sup>
Zündsystem	Elektronische Zündung
Starter	Reversierstarter (Elektrostart Sonderausstattung)
Tankinhalt	5.3 Liter
Benzinverbrauch bei Dauerleistung	2.1 L/h - 3 600 min <sup>-1</sup>
Motorölkapazität	1.1 Liter
Maße (L x B x H)	380 x 430 x 410 mm
Trockengewicht	25 kg

## Specificaties

Model	GX 240
Motortype	luchtgekoelde 4-takt OHV benzine-motor, 25° hellende cilinder, horizontale uitgaande as
Boring x slag	73 x 58 mm
Cilinderinhoud	242 cm <sup>3</sup>
Compressie	8.2 : 1
Netto vermogen	5.3 kW (7.1 HP) / 3 600 t/min
Continu nominaal vermogen	4.0 kW (5.4 HP) / 3 000 t/min 4.4 kW (5.9 HP) / 3 600 t/min
Max. netto koppel	15.3 Nm / 1.56 kgfm / 2 500 t/min
Ontsteking	Electronische ontsteking
Startsysteem	Terugslag (electrische start optioneel)
Tankinhoud	5.3 Liter
Brandstofverbruik aan nominaal vermogen	2.1 l/u - 3 600 t/min
Motoroliecapaciteit	1.1 Liter
Afmetingen (L x B x H)	380 x 430 x 410 mm
Drooggewicht	25 kg

## Spécifications techniques

Modèle	GX 240
Type du moteur	Moteur à essence monocylindre 4 temps OHV, refroidissement à air, cyl. incliné 25°, arbre de prise de force horizontal, cyl. chemisé en fonte
Alésage x course	73 x 58 mm
Cylindrée	242 cm <sup>3</sup>
Taux de compression	8.2 : 1
Puissance nette	5.3 kW (7.1 HP) / 3 600 tr/mn
Puissance en service continu	4.0 kW (5.4 HP) / 3 000 tr/mn 4.4 kW (5.9 HP) / 3 600 tr/mn
Couple maximum	15.3 Nm / 1.56 kgfm / 2 500 tr/mn
Système d'allumage	Transistorisé
Système de démarrage	Lanceur (démarrateur électrique en option)
Cap. du réservoir d'ess.	5.3 l
Consommation de carburant en service continu	2.1 litre(s)/heure - 3 600 tr/mn
Capacité d'huile moteur	1.1 l
Dimensions (L x l x H)	380 x 430 x 410 mm
Poids à sec	25 kg

## Dati tecnici

Tipo	GX 240
Tipo di motore	Motore monocilindrico OHV ad albero orizzontale, ciclo otto, 4 tempi, cilindro inclinato di 25° raffreddamento ad aria forzata
Alesaggio x corsa	73 x 58 mm
Cilindrata	242 cm <sup>3</sup>
Rapporto di compressione	8.2 : 1
Potenza netta	5.3 kW (7.1 HP) / 3 600 giri/min
Potenza nominale continua	4.0 kW (5.4 HP) / 3 000 giri/min 4.4 kW (5.9 HP) / 3 600 giri/min
Coppia massima	15.3 Nm / 1.56 kgfm / 2 500 giri/min
Accensione	A transistor senza contatti
Avviamento	A strappo con autoavvolgente (elettrico opzionale)
Capacità serbatoio	5.3 Litri
Consumo combustibile alla potenza nominale	2.1 Litri/ora - 3 600 giri/min
Capacità coppa olio	1.1 Litri
Dimensioni (Lu x La x A)	380 x 430 x 410 mm
Peso a secco	25 kg

## Spécifikationer

Modell	GX 240
Motortyp	Luftkyld 4-takts bensinmotor med överliggande ventiler, 25° lutande cylinder, Horizontal axel
Cylinderdiameter x slaglängd	73 x 58 mm
Slagvolym	242 cm <sup>3</sup>
Kompressionsförhållande	8.2 : 1
Netto effekt	5.3 kW (7.1 HP) / 3 600 varv per minut
Rek. kontinuerlig effekt	4.0 kW (5.4 HP) / 3 000 varv per minut 4.4 kW (5.9 HP) / 3 600 varv per minut
Max. netto vridmoment	15.3 Nm / 1.56 kgfm / 2 500 varv per minut
Tändsystem	Transistor
Startsystem	Rekyl (elektrisk start som tillval)
Tankvolym	5.3 Liter
Bränsleförbrukning vid märkeffekt	2.1 L/tim - 3 600 varv per minut
Oljevolym	1.1 Liter
Dimensioner (L x B x H)	380 x 430 x 410 mm
Torrvtikt	25 kg

**HONDA**  
ENGINES

**Honda Europe NV**  
EUROPEAN ENGINE CENTER  
Langerbrugstraat 104  
B-9000 Gent  
TEL: + 32 (0)9 250 12 11  
FAX: + 32 (0)9 250 14 24

[www.honda-engines-eu.com](http://www.honda-engines-eu.com)

**France • European Engine Center • Product information center**

Parc d'Activités de Pariest • Allée du 1er Mai, BP 46 • Croissy Beaubourg • F-77312 Marne-la-Vallée Cedex 2  
TEL: + 33 (0)1 60 37 31 18 • FAX: + 33 (0)1 60 37 33 66

**Germany • Honda Engines • Selling agent**

Honda Logistik Center Deutschland GmbH • Sprendlinger Landstraße 166 • D-63069 Offenbach/Main  
TEL: + 49 (0)6 98 30 93 65 • FAX: + 49 (0)6 98 30 91 28

**Italy • Honda Engines • Selling agent**

Honda Logistic Centre Italy S.p.A. • Via Strà 153 - 154 • I-37030 Colognola ai Colli (VR)  
TEL: + 39 045 6173341 • FAX: + 39 045 6151270

**Sweden • Honda Engines • Selling agent**

Honda Logistics Center Sweden AB • Box 50583 • Väst kustvägen 17 • SE-20215 Malmö  
TEL: + 46 40 38 07 00 • FAX: + 46 40 38 07 88

**United Kingdom • Honda Engines • Selling agent**

Honda Logistics Centre (UK) Ltd. • Viscount Way, South Marston Park • Swindon SN3 4TN, UK  
TEL: + 44 (0)1 455 55 94 29 • FAX: + 44 (0)1 455 55 94 28

All specifications are subject to change without notice.  
Les caractéristiques techniques peuvent être modifiées à tout moment et sans préavis.  
Spesifikationer kan ändras utan föregående meddelande.

Le specifiche sono soggette a cambiamento senza preavviso.  
Die Spezifikationen können ohne Vorankündigung geändert werden.  
Alle technische specificaties kunnen op elk ogenblik en zonder kennisgeving gewijzigd worden.