

iGX 440

Horizontal shaft gasoline (petrol) engine

**equipped
with
STRTM GOVERNOR**



Moteur à essence à arbre de prise de force horizontal

Benzinmotor mit horizontaler Kurbelwelle

Motore a benzina ad albero orizzontale

Bensinmotor med horisontell axel

Benzinmotor met horizontale uitgaande as

Afin d'obtenir un régime constant quelle que soit la charge, le régulateur programmable (STR Governor) informe en permanence l'unité de commande électronique (ECU) pour lui permettre d'ajuster continuellement la position du papillon des gaz dans le carburateur. Pour assurer la meilleure adaptation du moteur iGX 440 aux fonctions de la machine, le régulateur de vitesse programmable offre un choix de 9 modes de vitesse de rotation.

1. Mode "standard". La vitesse de rotation du moteur peut être réglée grâce à un simple potentiomètre.
2. Mode "une vitesse fixe". On peut programmer une seule vitesse de rotation fixe.
3. Mode "deux vitesses fixes". On peut programmer deux vitesses de rotation. En actionnant un simple interrupteur d'une position à l'autre, la vitesse de rotation du moteur passe d'une valeur fixe à l'autre.
4. Mode "mixte". On peut programmer une seule vitesse de rotation fixe quand l'interrupteur à deux positions est en position OFF/O et une vitesse variable entre deux limites programmables grâce à un potentiomètre.
5. Mode "trois vitesses fixes". On peut programmer trois vitesses de rotation fixes en fonction de l'état de deux interrupteurs à deux positions.
6. Mode "mixte/deux vitesses fixes". On peut programmer deux vitesses de rotation fixes grâce à deux interrupteurs à deux positions. Ce mode permet aussi d'obtenir une vitesse variable dont les limites sont programmables grâce à un potentiomètre.
7. Mode "auto throttle 1". Le moteur se cale à la vitesse maximale fixe programmée lorsque la charge est appliquée puis se cale à un régime inférieur (ex régime de ralenti) lorsque la charge disparaît.
8. Mode "auto throttle 2". Sous l'effet d'une charge, le moteur se cale automatiquement à la vitesse maximale déterminée par la position du potentiomètre. Dès que la charge disparaît, le moteur se cale automatiquement à une vitesse inférieure programmée.
9. Mode "communication". La vitesse de rotation du moteur est contrôlée par un dispositif électronique gérant le fonctionnement de la machine (PLC, PC etc.).

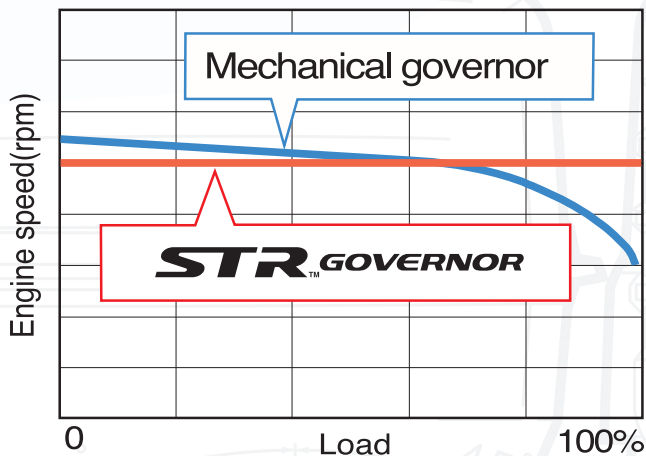


Fig. 1

- Régime constant en fonction de la charge variable (Fig. 1).
- Possibilité de réaliser des commandes à distance (démarrage, arrêt, variation de vitesse).
- Les fonctions "auto throttle" règlent automatiquement les régimes de rotation programmés en fonction de la présence ou non d'une charge.
- Dispositif de départ à froid automatique (sauf pour les versions "démarrage manuel").
- Robinet automatique de carburant; le circuit d'alimentation est automatiquement ouvert ou fermé lorsque le moteur est mis en route ou arrêté.
- Filtre à air très performant comprenant une cartouche de filtration de conception nouvelle qui, grâce à de nouveaux matériaux, procure un allongement très significatif de l'intervalle compris entre deux révisions.
- Une réduction accrue du bruit de fonctionnement grâce à l'incorporation d'un palier de vilebrequin extrêmement rigide et à l'utilisation d'une courroie de distribution OHC immergée (suppression des bruits mécaniques et des frictions engendrés par les pièces d'une distribution classique).
- Réduction accrue de la consommation de carburant grâce à l'amélioration du rendement de la combustion. L'allumage électronique à avance variable et la chambre de combustion de forme optimale dans laquelle les soupapes ont été configurées avec soin, contribuent à une diminution de la consommation.
- La fonction "diagnostic d'anomalie". Une diode clignotante prévient de toute erreur et facilite le dépiage des pannes. La connexion du moteur à un PC permet d'obtenir un diagnostic détaillé (nombre d'heures de fonctionnement, nombre de démarrages).
- Niveaux d'émission de gaz polluants en avance sur les normes environnementales les plus sévères; environ 30% de moins que les limites fixées par la norme phase 2 de l'organisation américaine EPA et des limites de la norme tier 2 de l'organisation américaine CARB. Le moteur Honda iGX 440 respecte également les exigences de la norme européenne étape 2.

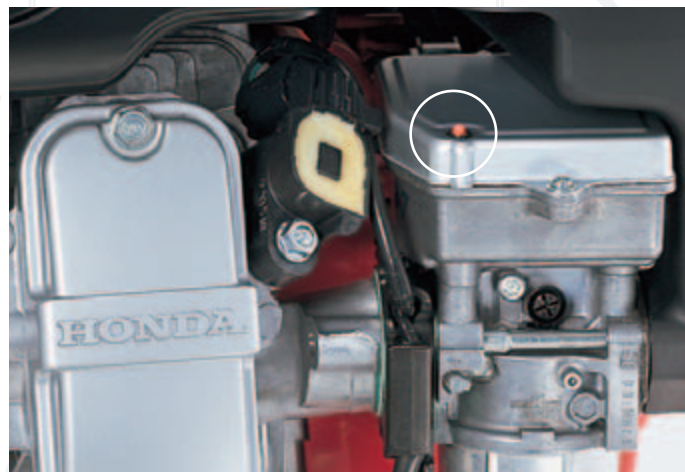


Fig. 2

Il regolatore di giri automatico (STR Governor) invia alla centralina di comando ECU (Electronic Control Unit) un segnale tramite il quale la valvola a farfalla del carburatore viene posizionata in modo tale da mantenere costante la velocità del motore, anche in condizioni di carico variabile. Sono previste ben nove diverse modalità d'impostazione dei giri del motore, fra le quali si può scegliere la più adatta, al fine d'integrare al meglio l'applicazione del motore alla macchina. Le modalità tra le quali è possibile scegliere sono le seguenti:

1. Standard: la velocità del motore è regolabile ruotando semplicemente un potenziometro.
2. Velocità del motore fissa: è possibile impostare una velocità fissa del motore.
3. Due velocità del motore prestabilite: con un semplice interruttore si può modificare la velocità del motore, passando da un valore preimpostato ad un altro.
4. Velocità del motore fissa con l'aggiunta di una seconda regolazione mediante un potenziometro.
5. Tre velocità fisse del motore: si può passare da una velocità all'altra, tramite un semplice interruttore a 3 posizioni.
6. Due velocità fisse, con la possibilità di regolare ulteriormente la velocità mediante un potenziometro.
7. Funzione di acceleratore automatico (auto throttle): il motore accelera automaticamente in presenza di carico, fino a raggiungere la velocità prestabilita e decelera, fino a raggiungere il valore minimo preimpostato, non appena il carico viene rimosso.
8. Funzione di acceleratore automatico (auto throttle) combinato con velocità del motore regolabile: il regime massimo può essere variato in funzione delle necessità tramite un potenziometro; il regime minimo è preimpostato. Il motore accelera automaticamente in presenza di carico, fino a raggiungere la velocità prestabilita (regolabile), e decelera fino a raggiungere il valore minimo preimpostato, appena il carico viene rimosso.
9. Modalità di comunicazione: la velocità del motore può essere controllata mediante l'impiego di PLC o PC.

- Velocità del motore costante in condizioni di carico variabili (Fig. 1).
- Possibilità di operazioni a distanza (avvio, arresto e controllo della velocità del motore).
- Funzione di acceleratore automatico, grazie al quale il regime del motore varia automaticamente tra "minimo" e "massimo", a seconda delle condizioni di carico.
- Starter (choke) completamente automatico.
- Valvola di interruzione automatica flusso carburante, la quale regola automaticamente l'erogazione di carburante a seconda dell'operatività del motore.
- Filtro dell'aria ad elevata efficienza e capacità che, grazie all'impiego di un innovativo elemento filtrante di nuova concezione, realizzato con materiali speciali, consente intervalli manutentivi notevolmente dilatati rispetto a soluzioni classiche.
- Ulteriore riduzione della rumorosità, resa possibile dall'adozione di un supporto cuscinetto, posizionato centralmente nel basamento motore, che irrigidisce tutta la struttura, e dalla cinghia di distribuzione a bagno d'olio che comanda l'albero a camme in testa (OHC), eliminando così il rumore meccanico tipico di altre soluzioni.
- Riduzione del consumo di carburante grazie ad una combustione più efficiente. Tale obiettivo è stato raggiunto attraverso il controllo elettronico del sistema di accensione e ottimizzando la forma della camera di combustione e la disposizione delle valvole.
- Funzione di auto diagnosi. Un LED lampeggiante (Fig. 2) conferma eventuali errori di funzionamento e facilita l'individuazione dei guasti. Connettendo il motore ad un PC è inoltre possibile ottenere una diagnosi dettagliata, tale da consentire all'operatore di controllare tutti gli eventi operativi (ad esempio le ore di funzionamento del motore, il numero di avvii, etc...).
- Livello di emissioni inferiori rispetto alle più severe norme in materia ambientale - circa il 30% in meno rispetto agli standard di emissione fissati dalla Fase 2 della US Environmental Protection Agency e da quelli stabiliti dal CARB Tier II, e di gran lunga inferiori a quelli prescritti dalla Fase II della Normativa Europea sulle emissioni.

The STR governor (Self-Tuning Regulator Governor) provides the input for the Electronic Control Unit (ECU) to continuously adjust the throttle valve to keep the engine rpm fixed under changing loads. Nine different rpm characteristics can be selected, for the best possible matching between engine and application. The following modes can be used

1. Standard mode: the engine rpm is adjustable simply by turning a knob
2. Fixed engine rpm: one fixed engine rpm can be set up
3. Two fixed engine rpm's: a simple switch changes the engine rpm from one set value to another
4. One fixed engine rpm plus the possibility of adjustment by turning a knob
5. Three fixed engine rpm's: the engine rpm can be changed to 3 set values by a switch
6. Two fixed engine rpm's plus the possibility of adjustment by turning a knob
7. Auto idle: when a load is applied the engine rpm goes to the fixed operating rpm, and drops back to the set idle speed when the load is removed
8. Auto idle combined with adjustable engine rpm: when a load is applied the engine rpm goes to the rpm set by turning a knob. When the load is removed, it drops back to the set idle speed.
9. Communication mode: the engine speed is controlled by the input from the electronic control unit of the application (PLC, PC, ...)

- **Constant engine rpm** under changing conditions (Fig. 1).
- **Remote operation possible** (starting, stopping and engine rpm control).
- **Auto Throttle Function** automatically shifts engine rpm between 'idle' and 'operating' depending on the load conditions.
- **Full Automatic Choke.**
- **Auto Fuel Shut-off Valve** turns the fuel supply automatically on and off when the engine is started and stopped.
- **A High Capacity Air Cleaner** with a newly designed element, incorporating special materials, dramatically extends maintenance intervals.
- **Further Reduced Operating Noise** through the adoption of a highly rigid bearing holder and an OHC oil bath timing belt (suppressing mechanical noise and valve train friction).
- **Reduced Fuel Consumption** through improved combustion efficiency. This is achieved by electronically controlling the ignition timing and optimizing the combustion chamber shape and valve layout.
- **Self-Diagnostic Function.** A blinking LED (Fig. 2) provides error confirmation and facilitates easy troubleshooting diagnosis. Connecting the engine to a personal computer provides a detailed diagnosis, allowing the operator to check the engine's operating history (e.g. operating time and number of startups).
- **Emission levels ahead of the most stringent environmental standards** - around 30% lower than those stipulated by the US Environmental Protection Agency's Phase 2 emission standards and the California Air Resources Board Tier II emission standards, and exceeding stage II of the European emission regulations.

iIGXTM

The Engine with Built-in Intelligence

Das STR Regler (selbst-abgleichender Regler) liefert Daten an die elektronische Steuerung (ECU), die unter wechselnden Lastverhältnissen permanent die Drosselklappenstellung korrigiert und somit die Motordrehzahl konstant hält. Zur besten Abstimmung auf die Anwendung kann zwischen neun verschiedenen Programmen gewählt werden.

1. Standard-Betrieb: Die Motordrehzahl kann über einen Potentiometer variabel eingestellt werden
2. Fixierte Motordrehzahl: eine fixierte Motordrehzahl kann festgelegt werden
3. Zwei fixierte Motordrehzahlen: Auswahl zwei festgelegter Motordrehzahlen mittels Schalter
4. Eine fixierte Motordrehzahl sowie die Möglichkeit, die Motordrehzahl über einen Potentiometer variabel einzustellen
5. Drei fixierte Motordrehzahlen: Auswahl drei festgelegter Motordrehzahlen mittels Schalter
6. Zwei fixierte Motordrehzahlen sowie die Möglichkeit, die Motordrehzahl über einen Potentiometer einzustellen
7. Auto-Modus: wenn Last anfällt, steuert der Regler eine festgelegte Betriebsdrehzahl an und fällt auf LeerlaufEinstellung ab, wenn die Last entfällt
8. Auto-Modus kombiniert mit variabler Motordrehzahl: wenn Last anfällt, steuert der Regler eine variabel eingestellte Betriebsdrehzahl an und fällt auf LeerlaufEinstellung ab, wenn die Last entfällt
9. Kommunikations-Modus: die Motordrehzahl wird durch die elektronische Reglereinheit der Applikation gesteuert (PLC, PC)

- **Konstante Motordrehzahl** bei wechselnden Bedingungen (Abb.1).
- **Fernbedienung** möglich (starten, stoppen und Drehzahlregelung).
- **Die automatische Drosselklappenfunktion** verändert automatisch die Motordrehzahl zwischen Leerlauf und Betriebsdrehzahl, je nach Lastbedingungen.
- **Vollautomatischer Choke.**
- **Automatisches Kraftstoffventil** schaltet den Kraftstoff beim Starten automatisch zu und beim Ausschalten wieder ab.
- **Der Hochleistungsluftfilter** mit einem neu entwickelten Filterelement aus Spezialmaterialien erhöht die Wartungsintervalle drastisch.
- **Nochmals gesenkte Betriebsgeräusche** durch den Einsatz einer starren Kurbelwellenlageraufnahme und eines im Ölbad laufenden OHC Steuerriemen (Unterdrückung von mechanischem Geräusch und Ventiltreibung).
- **Reduzierter Kraftstoffverbrauch** durch eine optimierte Verbrennung. Dies wird durch den elektronisch geregelten Zündzeitpunkt, eine optimierte Brennraumgestaltung und die Ventilanordnung erreicht.
- **Integrierte Diagnosefunktion:** eine blinkende LED (Abb.2) zeigt Fehler an und ermöglicht eine schnelle Problembeseitigung. Schließt man den Motor an einen PC an, erhält man eine detaillierte Diagnose, die es dem Anwender ermöglicht, den Betriebsverlauf des Motors (z.B. Betriebsstunden und Anzahl der Starts) zu kontrollieren.
- **Abgaswerte erfüllen die strengsten Abgasrichtlinien der Zukunft** - etwa 30% niedriger als die, durch die US Environmental Protection Agency Abgasrichtlinie Phase 2 und die California Air Resources Board Abgasrichtlinie Tier II festgelegten Abgaswerte und übertreffen die der Stufe II der Europäischen Abgasrichtlinie für kleine Verbrennungsmotoren (<19kW).

De programmeerbare regelinrichting (STR regelaar) levert de input voor de ECU (elektronische regelenheid) die voortdurend de gasklep regelt om het toerental van de motor constant te houden onder veranderende motorbelasting.

Voor de best mogelijke afstemming tussen motor en toepassing, kunnen negen verschillende instellingen geselecteerd worden.

1. Standaardinstelling: het toerental van de motor wordt geregeld aan de hand van een potentiometer.
2. Vast toerental: een vast toerental kan worden ingesteld.
3. Twee vaste toerentallen: overschakelen van het ene toerental naar het andere met een schakelaar.
4. Een vast toerental met de mogelijkheid het toerental te regelen aan de hand van een potentiometer.
5. Drie vaste toerentallen: keuze tussen 3 toerentallen aan de hand van een schakelaar.
6. Twee vaste toerentallen met de mogelijkheid het toerental te regelen aan de hand van een potentiometer.
7. Automatisch stationair toerental: het toerental gaat naar een vast operationeel toerental bij belasting van de motor en valt terug op een stationair toerental wanneer de belasting wegvalt.
8. Automatisch stationair toerental in combinatie met een variabel toerental: bij belasting van de motor gaat het toerental naar het niveau geregeld via een potentiometer. Wanneer de belasting wegvalt, valt de motor terug op een stationair toerental.
9. Communicatiefunctie: het toerental wordt gecontroleerd door de input van de ECU van de applicatie (PLC, PC, ...)

- **Constant toerental** onder wisselende condities (Fig. 1).
- **Afstandsbediening** mogelijk (starten, stoppen en beheer van het toerental)
- De functie **'auto throttle'** verlegt automatisch het toerental tussen 'stationair' en 'operationeel' afhankelijk van de belasting.
- **Volautomatische choke.**
- **Automatische brandstofafsluiter** die de benzinetoevoer bij het starten automatisch opent en bij het stoppen afsluit.
- **Luchtfilter** met een hoge capaciteit, die een nieuw ontwikkeld filterelement bevat vervaardigd uit speciaal materiaal, verlengt de onderhoudsintervallen drastisch.
- **Vermindering van het geluidsniveau** door het gebruik van een rigide rollagerhouder en een in olie lopende OHC tandriem (onderdrukken van mechanisch geluid en het kleppengeluid)
- **Verminderd brandstofverbruik** door een geoptimaliseerde verbrandingsefficiëntie. Dit werd bereikt door het elektronisch controleren van de ontsteking, het optimaliseren van de vorm van de verbrandingskamer en de plaatsing van de kleppen.
- **Zelfdiagnosefunctie.** Een knipperend LED (Fig. 2) meldt een eventuele storing en vergemakkelijkt het stellen van een diagnose. Door de motor aan te sluiten op een PC is een meer gedetailleerde diagnose mogelijk en kan de gebruiker de bedieningsgeschiedenis van de motor controleren (bijv. gebruikstijd en aantal keren dat de motor is gestart).
- **De emissieniveaus zijn lager dan de strengste milieustandaarden** – 30% lager dan voorgeschreven door de Fase 2-emissienormen van het Amerikaanse Environmental Protection Agency (EPA), de Tier II-emissienormen van het California Air Resources Board (CARB) en de Fase 2 van de Europese emissiereglementering.

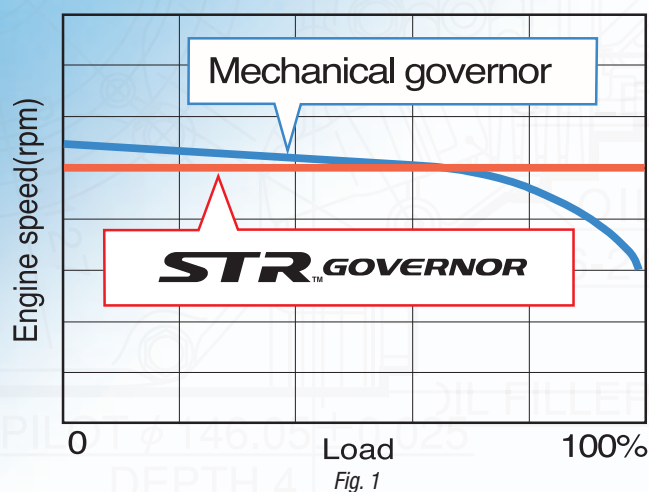


Fig. 1

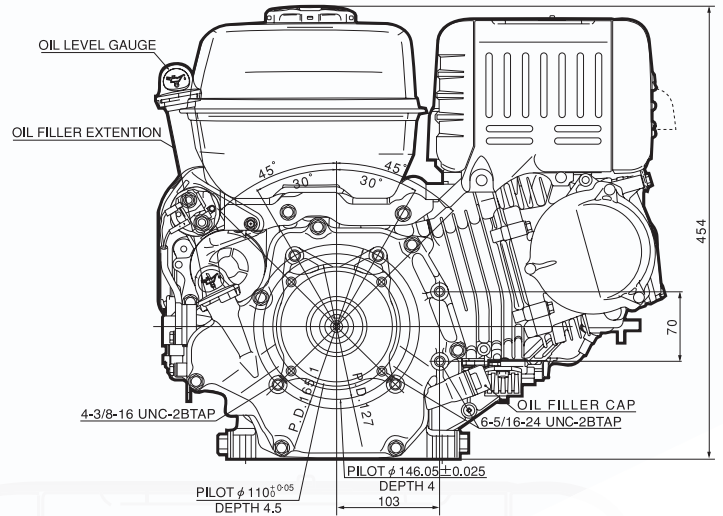
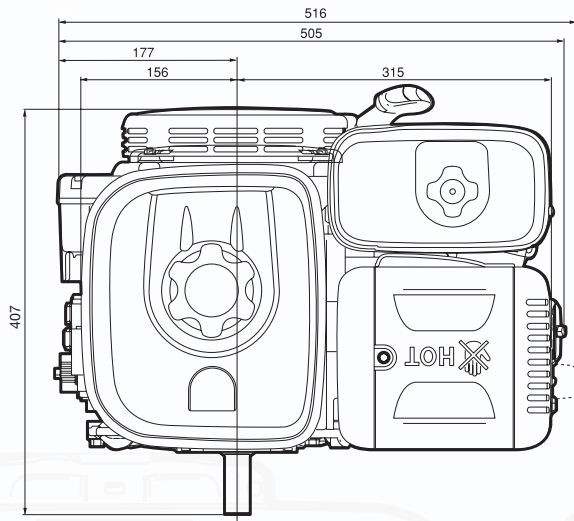
Den självjusterade vartalsregulatorn "STR" (Self-Tuning Regulator Governor) förser den elektroniska kontrollenheten (ECU) med data så att gasspjället kontinuerligt justeras och motorns varvtal kan hållas konstant vid växlande belastning. Nio olika motorkaraktärer kan väljas för att på bästa sätt passa olika applikationer.

Följande inställningar kan användas

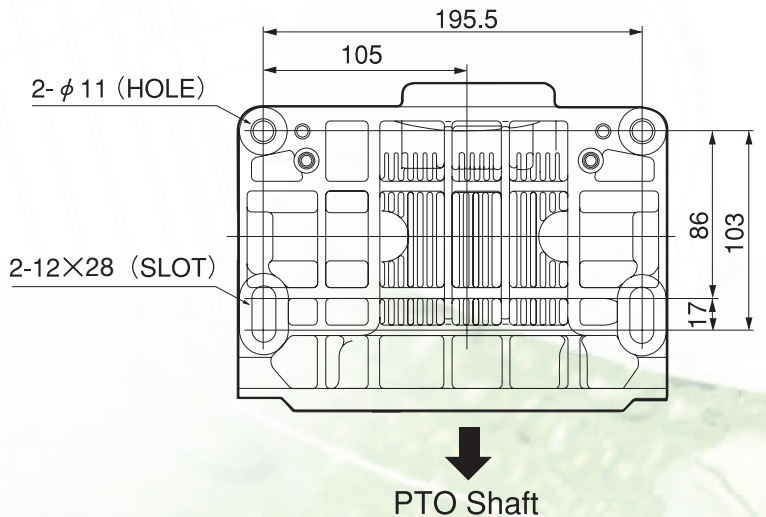
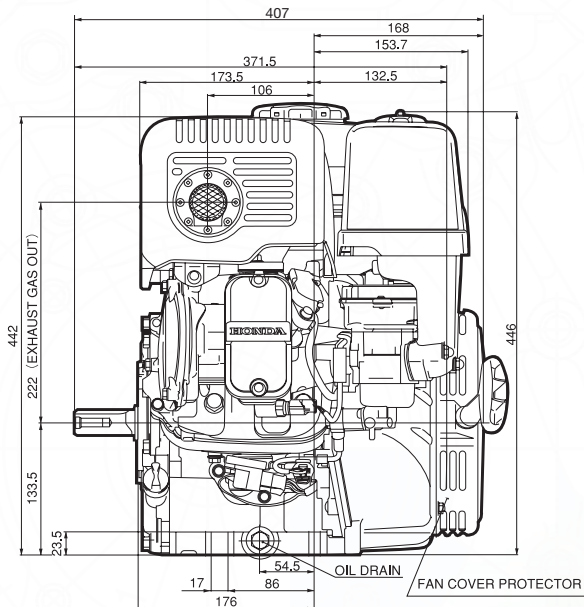
1. Standard läge: motorns varvtal justeras genom att vrida på ett varvtalsvred.
2. Fixerat varvtal: ett fast varvtal kan ställas in.
3. Två fixerade varvtal: genom att använda en strömbrytare kan varvtalet ändras från ett fast varvtal till ett annat.
4. Ett fast varvtal samt möjligheten att justera varvtalet med ett varvtalsvred.
5. Tre fixerade varvtal: varvtalet kan med en strömbrytare ändras mellan tre fasta varvtal.
6. Två fasta varvtal samt möjligheten att justera varvtalet med ett varvtalsvred.
7. Automatisk tomgång: vid belastning går motorn till ett förinställt fixerat varvtal, motorn går sedan tillbaka till tomgång när belastningen avtar.
8. Automatisk tomgång i kombination med justerbart varvtal: vid belastning går motorn till ett förinställt varvtal bestämt av ett varvtalsvred, motorn går sedan tillbaka till tomgång när belastningen avtar.
9. Kommunikationsläge: motorns varvtal styrs av en extern kontrollenhet (PLC, PC, etc.)

- **Konstant motorvarvtal** under växlande förhållande (Fig.1).
- **Fjärrstyrning möjlig** (start, stopp, varvtal)
- **Automatisk gasspjällsreglering** ändrar automatiskt motorns varvtal mellan tomgång och "arbetsvarvtal" beroende på belastning.
- **Automatisk choke**
- **Automatisk bränslekran** öppnar och stänger automatiskt bränsletillförseln när motorn startas och stannas.
- **Hög kapacitets luftrenare** med ny designat filterelement av special material, förlänger service intervallen avsevärt.
- **Reducerad ljudnivå** genom användandet av höghållfasta lagersäten samt genom den överliggande kamaxeln med kamremmen löpande i olja. (minskar mekaniskt ljud och friktion)
- **Reducerad bränsleförbrukning** genom förbättrad förbränning. Detta uppnås genom att elektroniskt kontrollera tändningen samt att optimera utformningen av förbränningsrum och ventiler.
- **Självdiagnos** En blinkande diod (Fig.2) lämnar felmeddelanden och medverkar till en enkel felsökning. Genom att ansluta motorn till en PC lämnas en detaljerad diagnos med historik t ex. antal gångtimmar, starter etc.
- **Emission värden betydligt lägre än de nuvarande strängaste miljökraven** – drygt 30% lägre än kraven från EPA 2 (US Environmental Protection Agency's Phase 2), CARB Tier2 (California Air Resources Board Tier II) samt EU 2 (European emission regulations stage II)

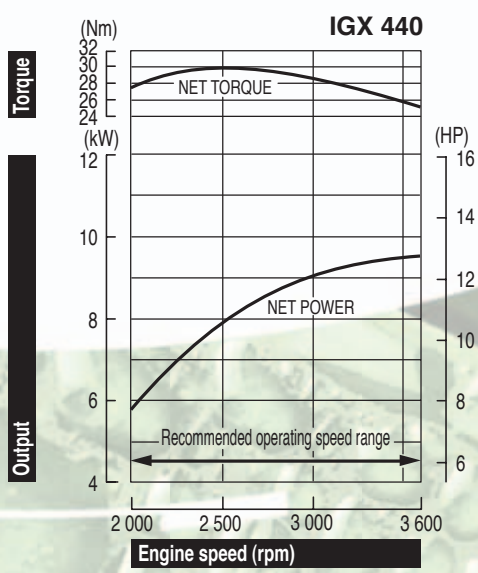
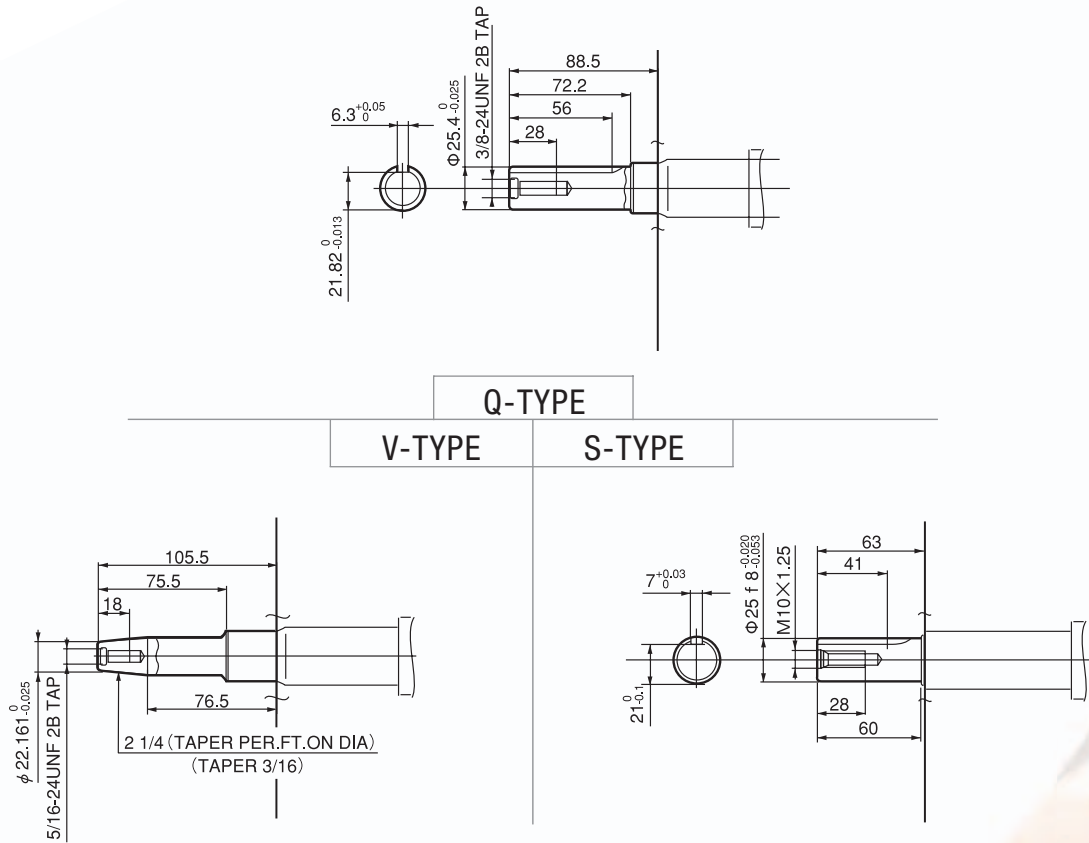
iGX 440



The Engine with Built-in Intelligence



PTO SHAFT DIMENSIONS



The power rating of the engine indicated in this document is the net power tested on a production engine for the engine model and measured in accordance with SAE J1349 at a specified rpm. Mass production engines may vary from this value. Actual power output for the engine installed in the final machine will vary depending on numerous factors, including the operating speed of the engine in application, environmental conditions, maintenance, and other variables.

La potenza indicata in questo documento, è la potenza netta rilevata su questo modello di motore in fase di produzione, ed è stata misurata secondo la procedura SAE J1349 ad un numero di giri specifico. Nella produzione di massa si possono riscontrare variazioni rispetto a questi valori. La potenza del motore installato nella macchina può dipendere da numerosi fattori, incluso il numero di giri al quale il motore è impiegato, le condizioni ambientali, dal livello di manutenzione ed altre variabili.

La puissance du moteur indiquée dans ce document est une puissance nette obtenue par l'essai d'un moteur de série selon la norme SAE J 1349 à une vitesse de rotation donnée. La puissance d'un autre moteur de production peut être différente de cette valeur indiquée. La puissance réelle d'un moteur installé sur une machine dépendra de différents facteurs comme la vitesse de rotation, les conditions de température, d'humidité, de pression atmosphérique, de maintenance et autres.

De bepaling van het vermogen van de motor, vermeld in dit document, is het netto vermogen getest op een productiemotor en gemeten in overeenstemming met SAE J1349 aan een specifieke t/min. Motoren van massaproductie kunnen van deze waarde variëren. Het werkelijke vermogen van de geïnstalleerde motor in het eindproduct kan afwijken, afhankelijk van talrijke factoren, zoals de operationele snelheid van de motor in een applicatie, omgevingsfactoren, onderhoud en andere variabelen.

Die Leistungsangabe der in diesem Dokument aufgeführten Motoren ist die Netto-Leistung gemäß SAE J1349, getestet bei einer definierten Drehzahl an einem Produktionsmotor. Bei Motoren aus Serienproduktion kann der Wert abweichen. Die Leistungsabgabe in einem Fertigerät weicht, bedingt durch unterschiedliche Faktoren, wie Motordrehzahl in der Applikation, Umwelteinflüsse, Grad der Instandhaltung und andere Einflüsse ab.

Den i detta dokument nämnda motors effekt, är uppmätt i netto effekt. I enlighet med mätmetoden SAE J1349. Massproducerade motorer kan avvika från nämnda värde. Den faktiska effekten för varje motor kan variera beroende på bl a. varvtal, yttre omgivningar, underhåll, typ av applikation, mm.

The Honda iGX440 engine

The ultimate power source

STR GOVERNOR

Intelligence

Ease of use

Environmental



Intelligent with STR GOVERNOR
(Self-Tuning Regulator)

- Nine different engine speed characteristics can be selected
- Maintain constant engine speed with electronic control - even under changing engine load conditions
- Self-diagnostic function - a blinking LED provides error confirmation and facilitates easy troubleshooting diagnosis

Ease of use

- Remote operation possible (starting, stopping and engine rpm control)
- Auto fuel shut-off valve turns fuel on and off automatically in accordance with the engine operation
- Full automatic choke

Environmental performance

- Further reduced operating noise and fuel consumption
- Ahead of the most severe environmental standards

The Engine with Built-in Intelligence
iGX

Helping people get things done
www.honda-engines-eu.com

Specifications

| Model | iGX440 |
|---------------------------|---|
| Engine type | Air cooled, 4-stroke OHC petrol engine, single-cylinder, horizontal shaft |
| Bore x stroke | 88 x 72.1 mm |
| Displacement | 438 cm ³ |
| Compression ratio | 8.1 : 1 |
| Net power | 9.5 kW (12.7 HP) / 3 600 rpm |
| Cont. rated power | 7.5 kW (10.1 HP) / 3 000 rpm 8.0 kW (10.7 HP) / 3 600 rpm |
| Max. net torque | 29.8 Nm / 3.04 kgfm / 2 500 rpm |
| Ignition system | CDI |
| Governor System | Electronic (STR GOVERNOR) |
| Starting system | Recoil starter / Starter motor |
| Choke | Manual / Automatic |
| Fuel valve | Automatic / Automatic |
| Fuel tank capacity | 5.9 l |
| Fuel cons. at rated power | 3.6 L/hr - 3 600 rpm |
| Engine oil capacity | 1.1 l |
| Dimensions (L x W x H) | 407 x 505 x 454 mm |
| Dry weight | 39 kg |

Spezifikationen

| Modell | iGX440 |
|-----------------------------------|--|
| Motortyp | Luftgekühlter 1-Zylinder 4-Takt OHC Benzinmotor, horizontale Kurbelwelle |
| Bohrung x Hub | 88 x 72.1 mm |
| Hubraum | 438 cm ³ |
| Verdichtung | 8.1 : 1 |
| Netto-Leistung | 9.5 kW (12.7 HP) / 3 600 min ⁻¹ |
| Max. Dauerleistung | 7.5 kW (10.1 HP) / 3 000 min ⁻¹ 8.0 kW (10.7 HP) / 3 600 min ⁻¹ |
| Max. Netto-Drehmoment | 29.8 Nm / 3.04 kgfm / 2 500 min ⁻¹ |
| Zündsystem | CDI |
| Drehzahlreglersystem | Elektronischer (STR GOVERNOR) |
| Startersystem | Zugstarter / Startermotor |
| Choke | Manuell / Automatisch |
| Kraftstoffabsperventil | Automatisch / Automatisch |
| Tankinhalt | 5.9 Liter |
| Benzinverbrauch bei Dauerleistung | 3.6 L/h - 3 600 min ⁻¹ |
| Motorölkapazität | 1.1 Liter |
| Maße (L x B x H) | 407 x 505 x 454 mm |
| Trockengewicht | 39 kg |

Specificaties

| Model | iGX440 |
|---|---|
| Motortype | Luchtgekoelde 1 cilinder 4-takt OHC benzinmotor, horizontale uitgaande as |
| Boring x slag | 88 x 72.1 mm |
| Cilinderinhoud | 438 cm ³ |
| Compressie | 8.1 : 1 |
| Netto vermogen | 9.5 kW (12.7 HP) / 3 600 t/min |
| Continu nominaal vermogen | 7.5 kW (10.1 HP) / 3 000 t/min 8.0 kW (10.7 HP) / 3 600 t/min |
| Max. netto koppel | 29.8 Nm / 3.04 kgfm / 2 500 t/min |
| Ontsteking | CDI |
| Regelinrichting | Electronisch (STR GOVERNOR) |
| Startsysteem | Terugslag starter / Startermotor |
| Choke | Manueel / Automatisch |
| Klep | Automatisch / Automatisch |
| Tankinhoud | 5.9 Liter |
| Brandstofverbruik aan nominaal vermogen | 3.6 l/u - 3 600 t/min |
| Motoroliecapaciteit | 1.1 Liter |
| Afmetingen (L x B x H) | 407 x 505 x 454 mm |
| Drooggewicht | 39 kg |

Spécifications techniques

| Modèle | iGX440 |
|--|--|
| Type du moteur | Moteur à essence monocylindre 4 temps OHC, refroidissement à air, arbre de prise de force horizontal |
| Alésage x course | 88 x 72.1 mm |
| Cylindrée | 438 cm ³ |
| Taux de compression | 8.1 : 1 |
| Puissance nette | 9.5 kW (12.7 HP) / 3 600 tr/mn |
| Puissance en service continu | 7.5 kW (10.1 HP) / 3 000 tr/mn 8.0 kW (10.7 HP) / 3 600 tr/mn |
| Couple maximum | 29.8 Nm / 3.04 kgfm / 2 500 tr/mn |
| Système d'allumage | CDI |
| Système de régulateur | Electronique (STR GOVERNOR) |
| Système de démarrage | Lanceur à rappel / Démarreur |
| Volet de départ à froid | Manuel / Automatique |
| Robinet à essence | Automatique / Automatique |
| Cap. du réservoir d'ess. | 5.9 l |
| Consommation de carburant en service continu | 3.6 litre(s)/heure - 3 600 tr/mn |
| Capacité d'huile moteur | 1.1 l |
| Dimensions (L x l x H) | 407 x 505 x 454 mm |
| Poids à sec | 39 kg |

Dati tecnici

| Tipo | iGX440 |
|--|--|
| Tipo di motore | Motore a benzina monocilindrico OHC ad albero orizzontale, ciclo otto, 4 tempi, raffreddamento ad aria forzata |
| Alésaggio x corsa | 88 x 72.1 mm |
| Cilindrata | 438 cm ³ |
| Rapporto di compressione | 8.1 : 1 |
| Potenza netta | 9.5 kW (12.7 HP) / 3 600 giri/min |
| Potenza nominale continua | 7.5 kW (10.1 HP) / 3 000 giri/min 8.0 kW (10.7 HP) / 3 600 giri/min |
| Coppia massima | 29.8 Nm / 3.04 kgfm / 2 500 giri/min |
| Accensione | CDI |
| Regolatore di giri | Elettronico (STR GOVERNOR) |
| Avviamento | Autoavvolgente / Elettrico |
| Starter (Choke) | Manuale / Automatico |
| Valvola chiusa carburante | Automatica / Automatica |
| Capacità serbatoio | 5.9 Litri |
| Consumo combustibile alla potenza nominale | 3.6 Litri/ora - 3 600 giri/min |
| Capacità coppa olio | 1.1 Litri |
| Dimensioni (Lu x La x A) | 407 x 505 x 454 mm |
| Peso a secco | 39 kg |

Specificationer

| Modell | iGX440 |
|-----------------------------------|--|
| Motortyp | Luftkyld 4-takts bensinmotor med överliggande kamaxel, en-cylindrig, Horisontal axel |
| Cylinderdiameter x slaglängd | 88 x 72.1 mm |
| Slagvolym | 438 cm ³ |
| Kompressionsförhållande | 8.1 : 1 |
| Netto effekt | 9.5 kW (12.7 HP) / 3 600 varv per minut |
| Rek. kontinuerlig effekt | 7.5 kW (10.1 HP) / 3 000 varv per minut 8.0 kW (10.7 HP) / 3 600 varv per minut |
| Max. netto vridmoment | 29.8 Nm / 3.04 kgfm / 2 500 varv per minut |
| Tändsystem | CDI |
| Varvtalsregulator | Elektronisk (STR GOVERNOR) |
| Startsystem | Startapparat / Startmotor |
| Choke | Manuell / Automatisk |
| Bränslekran | Automatisk / Automatisk |
| Tankvolym | 5.9 Liter |
| Bränsleförbrukning vid märkeffekt | 3.6 L/tim - 3 600 varv per minut |
| Oljevolym | 1.1 Liter |
| Dimensioner (L x B x H) | 407 x 505 x 454 mm |
| Torrsvikt | 39 kg |

HONDA
ENGINES

Honda Europe NV
EUROPEAN ENGINE CENTER
Langerbruggestraat 104
B-9000 Gent
TEL: + 32 (0)9 250 12 11
FAX: + 32 (0)9 250 14 24

www.honda-engines-eu.com

France • European Engine Center • Product information center

Parc d'Activités de Pariest • Allée du 1er Mai, BP 46 • Croissy Beaubourg • F-77312 Marne-la-Vallée Cedex 2
TEL: + 33 (0)1 60 37 31 18 • FAX: + 33 (0)1 60 37 33 66

Germany • Honda Engines • Selling agent

Honda Logistik Center Deutschland GmbH • Spredlinger Landstraße 166 • D-63069 Offenbach/Main
TEL: + 49 (0)6 98 30 93 65 • FAX: + 49 (0)6 98 30 91 28

Italy • Honda Engines • Selling agent

Honda Logistic Centre Italy S.p.A. • Via Strà 153 - 154 • I-37030 Colognola ai Colli (VR)
TEL: + 39 045 6173341 • FAX: + 39 045 6151270

Sweden • Honda Engines • Selling agent

Honda Logistics Center Sweden AB • Box 50583 • Väst kustvägen 17 • SE-20215 Malmö
TEL: + 46 40 38 07 00 • FAX: + 46 40 38 07 88

United Kingdom • Honda Engines • Selling agent

Honda Logistics Centre (UK) Ltd. • Viscount Way, South Marston Park • Swindon SN3 4TN, UK
TEL: + 44 (0)1 455 55 94 29 • FAX: + 44 (0)1 455 55 94 28

All specifications are subject to change without notice.
Les caractéristiques techniques peuvent être modifiées à tout moment et sans préavis.
Spesifikationer kan ändras utan föregående meddelande.

Le specifiche sono soggette a cambiamento senza preavviso.
Die Spezifikationen können ohne Vorankündigung geändert werden.
Alle technische specificaties kunnen op elk ogenblik en zonder kennisgeving gewijzigd worden.